

3	Nóż nr 3	ZP-2364	NZ3	1		
2	Nóż nr 2	ZP-2363	NZ3	7		
1	Nóż nr 1	ZP-2362	NC10	1		
Poz.	Nazwa części (zespołu)	Nr rys. lub normy	Materiał			

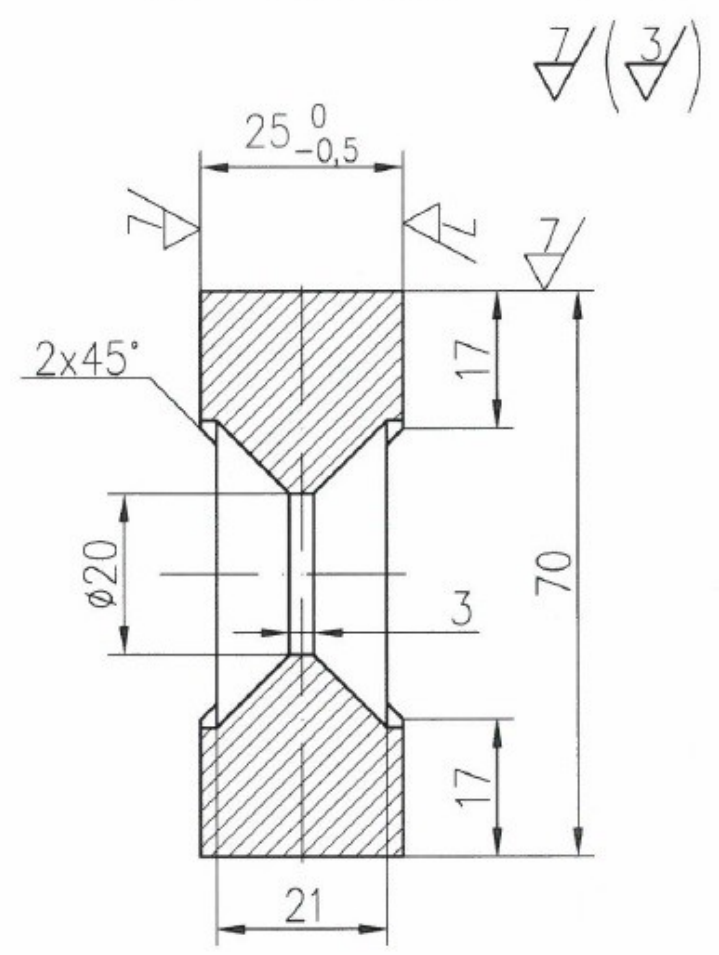
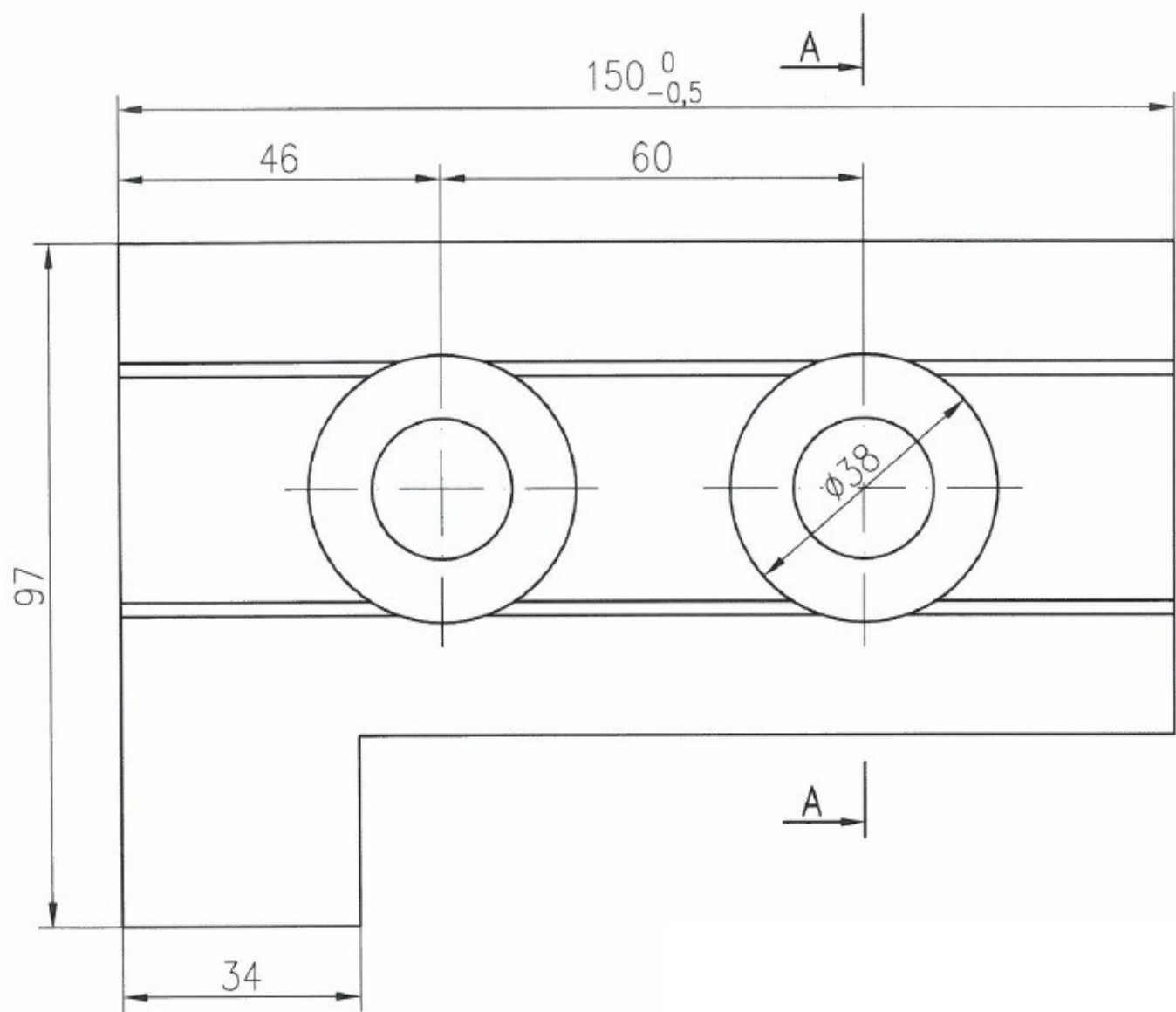
Przeznaczenie
do cięcia blachy czarnej, nierdzewnej,
twardej typu HTK

Nazwa: Nożyce gilotynowe RL 2500, PRU-4

Noże - zestawienie

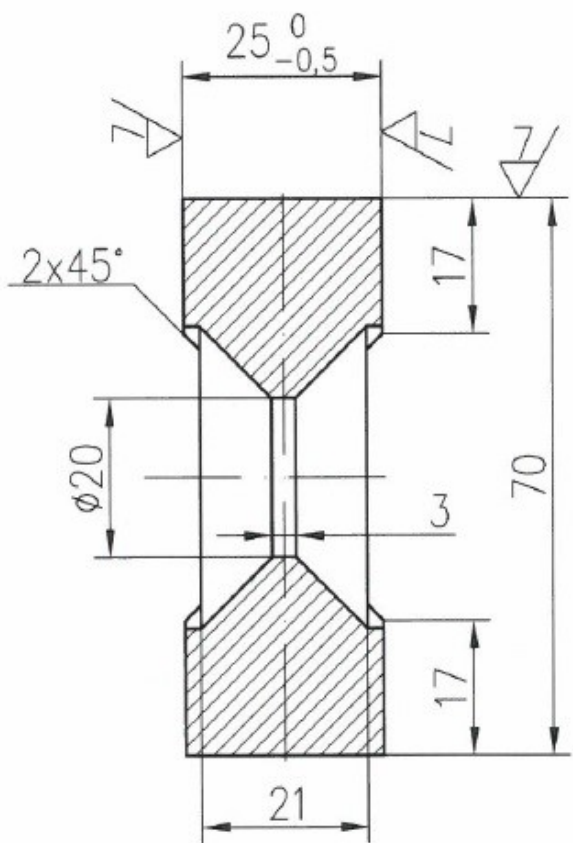
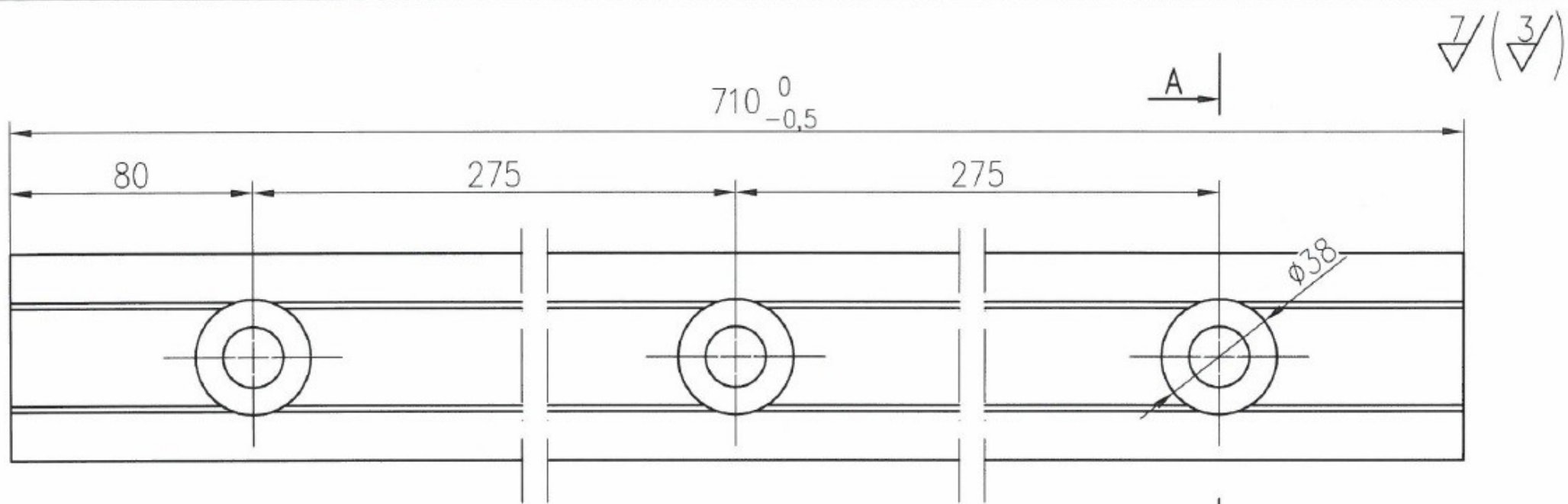
Nr rys.

ZP-2365



Materiał	NC10	Skala	1:1
Przeznaczenie do cięcia blachy czarnej, nierdzewnej, twardej typu HTK			

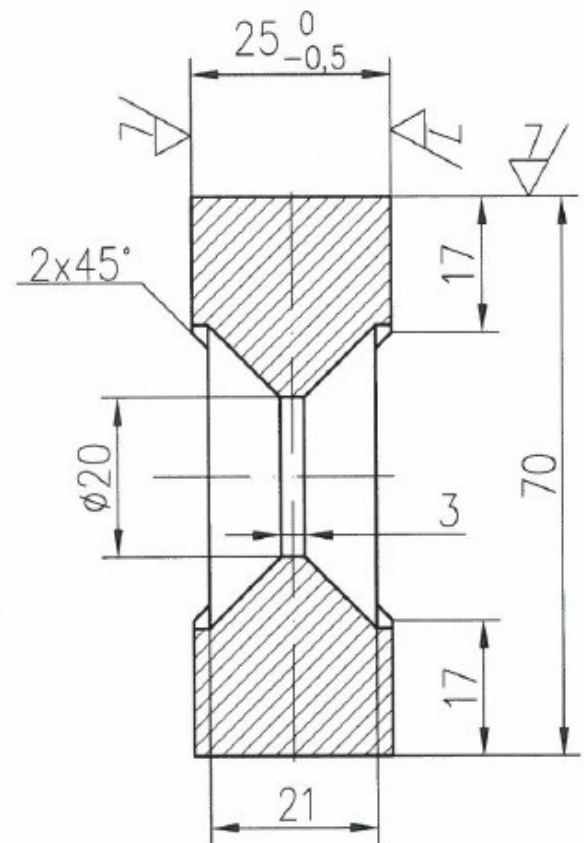
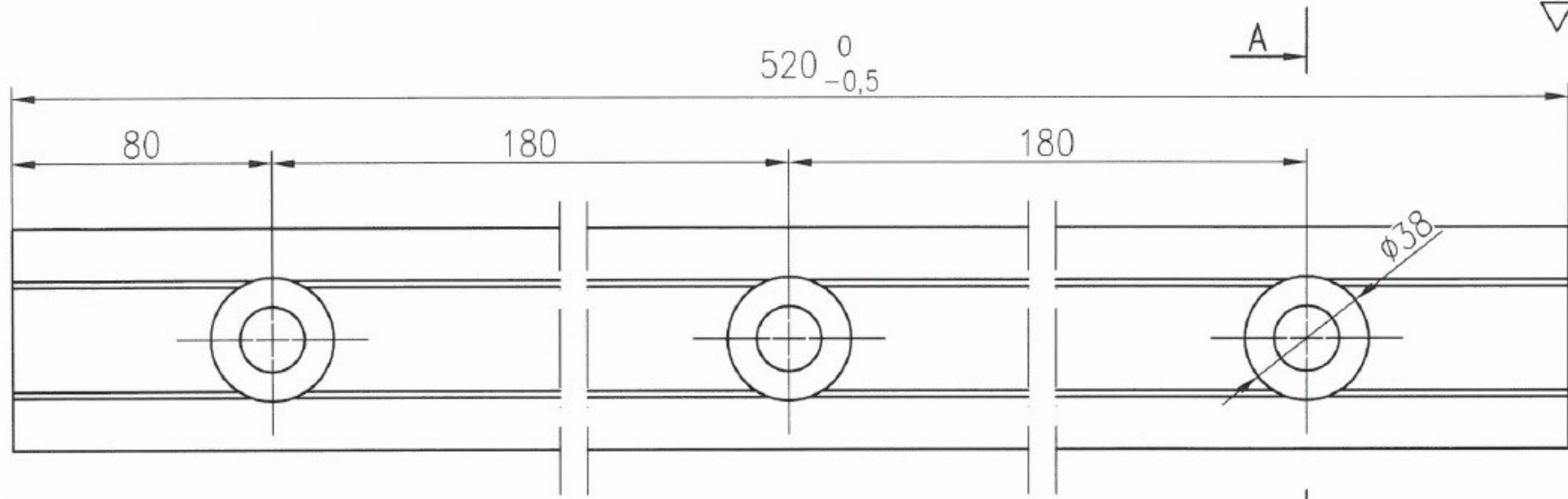
Nazwa	Nożyce gilotynowe RL 2500, PRU - 4 Nóż nr 1	Nr rys.	ZP-2362
-------	--	---------	---------



Materiał	NZ3	Skala	1:2
Przeznaczenie do cięcia blachy czarnej, nierdzewnej, twardej typu HTK			

Nazwa	Nożyce gilotynowe RL 2500, PRU - 4 Nóż nr 2	Nr rys.	ZP-2363
-------	--	---------	---------

7/ (3/)



Materiał	NZ3	Skala	1:2
Przeznaczenie do cięcia blachy czarnej, nierdzewnej, twardej typu HTK			

Nazwa	Nożyce gilotynowe RL 2500, PRU - 4	Nr rys.	ZP-2364
Nóż nr 3			